

# RÉGULATEURS VAV OPTI DRIVE®

Régulateurs de débit variable avec croix de mesure



OPTI DRIVE®



## APPLICATION

- Installations de ventilation, climatisation ou traitement d'air, en insufflation et extraction, pour toutes les applications incluant des occupations variables : bureaux, salles de réunion, écoles, hôtels, locaux tertiaires, etc.
- Régulation du débit d'air d'une zone ou d'une pièce en fonction de son occupation, selon une consigne comprise entre 2 valeurs mini / maxi (température, niveau de CO<sub>2</sub>).

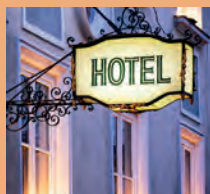
## INTÉRÊT DE LA SOLUTION

- Économies d'énergie (thermique et électrique).
- Baisse des coûts d'exploitation (ventilateur).
- Préservation du confort climatique et hygiénique.
- Meilleur confort acoustique.
- Optimisation des installations (unités de plus petite taille) pour un coût d'investissement réduit.
- Puces NFC pour réglage et contrôle sur site via smartphone.

## TYPES DE BÂTIMENTS



BUREAUX



RÉSIDENCES HÔTELIÈRES



CRÈCHE

Accéder aux tarifs p. 415

Espace Pro

Retrouvez plus d'informations en ligne sur : [www.espacepro.france-air.com](http://www.espacepro.france-air.com)



## TECHNOLOGIE / PRINCIPE DE FONCTIONNEMENT

Le VAV Opti Drive® permet une modulation du débit d'air en fonction des informations reçues de la croix de mesure du débit situé en amont du registre et du signal transmis par un organe de contrôle (thermostat ou sonde). La régulation du débit est ainsi précise, constante et indépendante de la variation de pression du réseau en amont. Les réseaux de soufflage et de reprise sont reliés à des caissons simple ou double flux à pression constante ; le débit d'air de chaque diffuseur et le débit d'air total sont automatiquement ajustés.



### AVIS TECHNIQUE

Retrouvez nos VAV Opti Drive® dans notre Avis Technique Pack Monozone et pack Multizone



CONTACTEZ NOS EXPERTS

04 48 40 40 40

# RÉGULATEURS VAV OPTI DRIVE® CIRCULAIRES

OPTI DRIVE®

## DESCRIPTION

- Registre étanche avec fermeture totale.
- Étanchéité classe C2 selon EN 1 751.
- Régulation des petits débits à partir de 28 m<sup>3</sup>/h.
- Faibles pertes de charge.
- Plage de pression de 50 à 1 000 Pa.

## GAMME

- 10 tailles
- Raccordements circulaires ø 100 à 630 mm
- 4 Versions :
  - Standard
  - Avec transformateur 230-24 V intégré.
  - Avec sonde CO<sub>2</sub> intégrée.
  - Avec sonde CO<sub>2</sub> et transformateur 230-24V intégré.

## DÉSIGNATION

<b>Opti Drive®</b>	<b>160</b>	<b>Servo MP ou MOD</b>	<b>Isolé</b>
Type	Diamètre 100 à 630	MP Transf 230-24 MP CO <sub>2</sub> MP Transf CO <sub>2</sub>	Option Isolation

## CONSTRUCTION / COMPOSITION

- **Régulateur VAV :**
  - Tunnel et lame en acier galvanisé.
  - Lame équipée d'un joint pour assurer l'étanchéité en position fermée.
  - Prise de pressions par aile de mesure.
  - Tunnel équipé d'un joint sur l'entrée et la sortie.
- **Transformateur :**
  - Alimentation (primaire) 230 Vac 50/60 Hz - secondaire 24 Vdc.
- **Sonde CO<sub>2</sub> :**
  - Alimentation 24 Vac/dc.
  - Plage de mesure sélectionnable 0-2000 ppm ou 0-5000 ppm.

## OPTIONS

- Version en inox 304.
- Isolation 50 mm.
- Servomoteurs Belimo : MP ou MOD.
- Servomoteur Siemens (pour les installations complètes en communication Siemens).
- Version en matériau composite pour labo et ambiances agressives (avec gestion des vitesses ou pressions dans les laboratoires).
- Version ATEX.

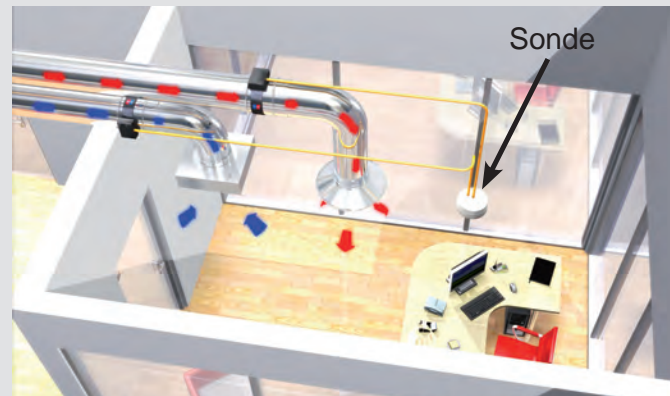
## MONTAGE ET RACCORDEMENT

	Influence des conditions d'installation sur la précision de la mesure	Précision +/- 5 %	Précision +/- 10 %
1 coude à 90°		L = 3 x D	L = 1 x D
2 coudes à 90° dans 1 plan		L = 3 x D	L = 1 x D
2 coudes à 90° dans 2 plans		L = 3 x D	L = 1 x D

Il est conseillé de respecter une longueur (L) égale à 3 fois le diamètre (D) minimum pour une meilleure précision de la mesure.

## PRINCIPE DE FONCTIONNEMENT

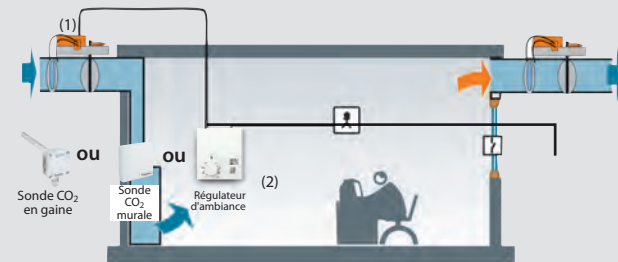
- Schéma de principe de l'installation



Le système VAV est un système précis de gestion des débits dans les applications CVC, il est composé :

- De boîtes ou registres à débit variable (1), la boîte ou le registre est paramétré en usine en fonction de l'installation.
- D'un organe de contrôle : régulateur de température ou qualité d'air (2). L'organe de contrôle est soit présent dans la pièce ou intégré sur le registre à débit variable, soit externe (géré par une GTC). Il permet d'ajuster le débit d'air au besoin réel de la zone à traiter et permet de réaliser des économies d'énergie.

- Régulation



- (1) Boîte ou registre à débit variable
- (2) Régulateur d'ambiance / Sonde CO<sub>2</sub> murale / Sonde CO<sub>2</sub> en gaine ou monté sur le registre / Sonde de présence.

Le système VAV est piloté par deux boucles de régulation :

- (1) Une boucle de régulation par pièce sur la température ou la qualité d'air (ex : CO<sub>2</sub>).
- (2) Une boucle de régulation sur le débit adapté aux besoins

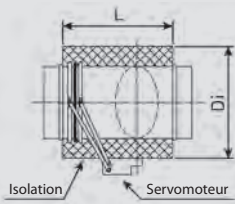
**DESCRIPTIF TECHNIQUE**

• **Encombrement et poids**

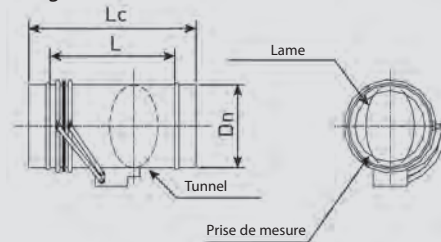
- Version standard avec et sans isolation

Dn (mm)	Di (mm)	L (mm)	Lc (mm)	Poids (kg)
100	200	265	365	1,97
125	225	265	365	2,23
160	260	280	380	2,61
200	300	300	400	3,06
250	350	350	450	3,65
315	415	415	515	4,47
400	500	500	600	5,58
500	600	600	700	-

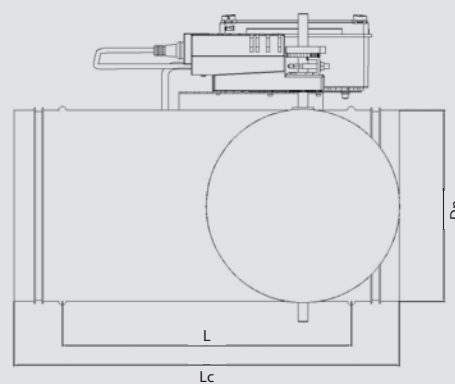
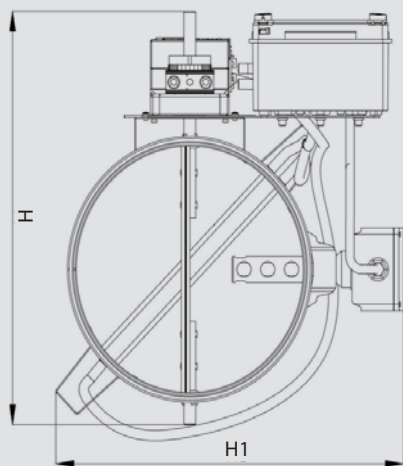
- Registre avec isolation



- Registre sans isolation



- Version avec transformateur et sonde CO<sub>2</sub>



Dn (mm)	L (mm)	Lc (mm)	H (mm)	H1 (mm)
125	265	365	245	225
160	280	380	280	260
200	300	400	320	300
250	350	450	370	350
315	415	515	455	415
400	500	600	540	500

• **Caractéristiques techniques - Transformateur**

Alimentation (primaire)	Sortie (secondaire)	Intensité max. (A)	Puissance max. (W)	Isolation	Température de fonctionnement	Humidité de fonctionnement
230 Vac	24 Vdc	0,63	15,2	Classe II	-30°C à +70°C	20 à 90 % HR sans condensation

• **Caractéristiques techniques - Sonde CO<sub>2</sub>**

Alimentation	Sortie	Sortie relais	Puissance absorbée max. (W)	Isolation	Indice de protection	Plage de mesure	Température de fonctionnement
24 Vac/dc	0 - 10V	Sans inverseur	1,5	Classe III	IP 54	0-2000 ou 0-5000 ppm	-10°C à +60°C



**DESCRIPTIF TECHNIQUE**

• **Caractéristiques acoustiques**

- V (m/s) : Vitesse de de l'air dans le registre.
- ΔPt : Perte de charge du volet en fonction de son angle de fermeture.

Lw (dB(A)) : Niveau de puissance acoustique émis dans le conduit sans silencieux.

OPTI DRIVE®

Diamètre (mm)	V (m / s)	Débit (m <sup>3</sup> / h)	Lw (dB(A))			
			Δ Pt = 50 Pa	Δ Pt = 100 Pa	Δ Pt = 200 Pa	Δ Pt = 500 Pa
100	1	28	20	28	38	52
	2	57	25	34	43	55
	3	85	30	37	45	56
	4	113	33	40	47	57
	5	141	35	42	48	58
	6	170	38	43	50	58
	7	198	39	45	51	59
	8	226	41	46	51	59
	9	254	42	47	52	60
	10	283	43	48	53	60
125	1	44	21	29	39	53
	2	88	26	34	43	55
	3	132	30	38	46	56
	4	177	33	40	47	57
	5	221	36	42	49	58
	6	265	38	44	50	59
	7	309	40	45	51	59
	8	353	41	46	52	60
	9	397	43	47	52	60
	10	442	44	48	53	61
160	1	72	22	30	40	53
	2	145	27	35	44	56
	3	217	31	39	46	57
	4	289	34	41	48	58
	5	362	37	43	49	58
	6	434	39	44	50	59
	7	506	40	46	51	60
	8	579	42	47	52	60
	9	651	43	48	53	60
	10	723	44	48	53	61
200	1	113	23	31	41	53
	2	226	28	36	44	56
	3	339	32	39	47	57
	4	452	35	41	48	58
	5	565	37	43	50	59
	6	678	39	45	51	59
	7	791	41	46	52	60
	8	904	42	47	52	60
	9	1017	43	48	53	61
	10	1130	44	49	54	61
250	1	177	24	33	41	54
	2	353	29	37	45	56
	3	530	33	40	47	57
	4	707	35	42	49	58
	5	883	38	44	50	59
	6	1060	39	45	51	60
	7	1236	41	46	52	60
	8	1413	42	47	53	61
	9	1590	44	48	53	61
	10	1766	45	49	54	62

Diamètre (mm)	V (m / s)	Débit (m <sup>3</sup> / h)	Lw (dB(A))			
			Δ Pt = 50 Pa	Δ Pt = 100 Pa	Δ Pt = 200 Pa	Δ Pt = 500 Pa
315	1	280	25	34	42	54
	2	561	30	38	46	57
	3	841	34	41	48	58
	4	1122	36	43	49	58
	5	1402	38	44	50	59
	6	1682	40	46	52	60
	7	1963	41	47	53	61
	8	2243	43	48	53	61
	9	2524	44	49	54	62
	10	2804	45	50	55	62
355	1	356	26	34	43	54
	2	712	31	38	46	57
	3	1068	34	41	48	58
	4	1425	36	43	50	59
	5	1781	38	44	51	59
	6	2137	40	46	52	60
	7	2493	42	47	53	61
	8	2849	43	48	54	62
	9	3205	44	49	54	62
	10	3561	46	50	55	63
400	1	452	27	35	43	55
	2	904	31	39	47	57
	3	1356	35	41	48	58
	4	1809	37	43	50	59
	5	2261	39	45	51	60
	6	2713	40	46	52	61
	7	3165	42	47	53	61
	8	3617	43	48	54	62
	9	4069	45	49	55	62
	10	4522	46	50	56	63
500	1	707	28	36	44	55
	2	1413	33	40	47	57
	3	2120	35	42	49	58
	4	2826	38	44	50	59
	5	3533	39	45	51	60
	6	4239	41	47	53	61
	7	4946	42	48	54	62
	8	5652	44	49	55	63
	9	6359	45	50	55	63
	10	7065	46	51	56	64

# RÉGULATEURS VAV OPTI DRIVE® RECTANGULAIRES



OPTI DRIVE®

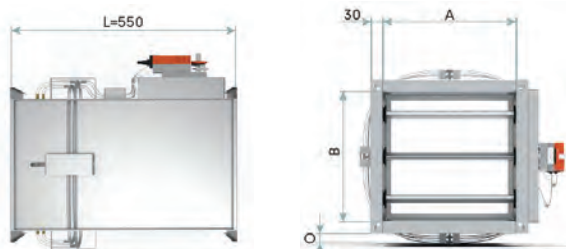
## AVANTAGES

- Régulation précise à partir de 2 m/s.
- Intérêt du régulateur rectangulaire pour installation dans les faux-plafond.

## GAMME

- Régulation des débits allant de 302 m³/h (84 l/s) à 18 180 m³/h (5050 l/s).
- Vitesse d'air comprise entre 2 et 10 m/s.
- Gamme dimensionnelle allant de 200 x 105 à 1 000 x 505.

Dimensions	Largeur A (mm)								Hauteur O (mm)	
	200	300	400	500	600	700	800	1 000	Non isolé	Isolé
Hauteur B (mm)	105	105	105	105	105	-	-	-	30	60
	205	205	205	205	205	205	205	-	30	60
	305	305	305	305	305	305	305	305	30	60
	405	405	405	405	405	405	405	405	30	60
	505	505	505	505	505	505	505	505	30	60



## DÉSIGNATION

Opti Drive® **200 x 100** **MP-bus** **ISO**  
 rectangulaire Dimensions L x H mm Modbus Option isolation

## CONSTRUCTION / COMPOSITION

- Régulateur rectangulaire composé d'un corps en acier galvanisé et de lames en aluminium.
- Tunnel en acier galvanisé avec orifices de prise de pression.
- Modulation du débit par servomoteur Belimo®.

## CARACTÉRISTIQUES TECHNIQUES

- Régulateur de débit variable multilame.
- Pression d'utilisation comprise entre 50 et 1 000 Pa.
- Précision de régulation de +/- 10 %.
- Température de fonctionnement comprise entre 0 et 50 °C.

## OPTIONS

- Corps et lames en acier inoxydable.
- Version rapide, temps de course de 3 secondes.
- Version Modbus.

## DESCRIPTIF TECHNIQUE

- Encombrement, réservation :  
 - Données techniques de sélection :

Largeur (mm)	Hauteur (mm)	V (m/s)	Q (m³/h)	Largeur (mm)	Hauteur (mm)	V (m/s)	Q (m³/h)
200	105	4	302	200	405	4	1 166
		10	756			10	2 916
300	105	4	454	300	405	4	1 750
		10	1 134			10	4 374
400	105	4	605	400	405	4	2 333
		10	1 512			10	5 832
500	105	4	756	500	405	4	2 916
		10	1 890			10	7 290
200	205	4	590	600	405	4	3 499
		10	1 476			10	8 748
300	205	4	886	700	405	4	4 082
		10	2 214			10	10 206
400	205	4	1 181	800	405	4	4 666
		10	2 952			10	11 664
500	205	4	1 476	1 000	405	4	5 832
		10	3 690			10	14 580
600	205	4	1 771	200	505	4	1 454
		10	4 428			10	3 636
700	205	4	2 066	300	505	4	2 182
		10	5 166			10	5 454
800	205	4	2 362	400	505	4	2 657
		10	5 904			10	6 642
200	305	4	878	500	505	4	3 636
		10	2 196			10	9 090
300	305	4	1 318	600	505	4	4 363
		10	3 294			10	10 908
400	305	4	1 757	700	505	4	5 090
		10	4 392			10	12 726
500	305	4	2 196	800	505	4	5 818
		10	5 490			10	14 544
600	305	4	2 635	1 000	505	4	7 272
		10	6 588			10	18 180
700	305	4	3 074				
		10	7 686				
800	305	4	3 514				
		10	8 784				
1 000	305	4	4 392				
		10	10 980				